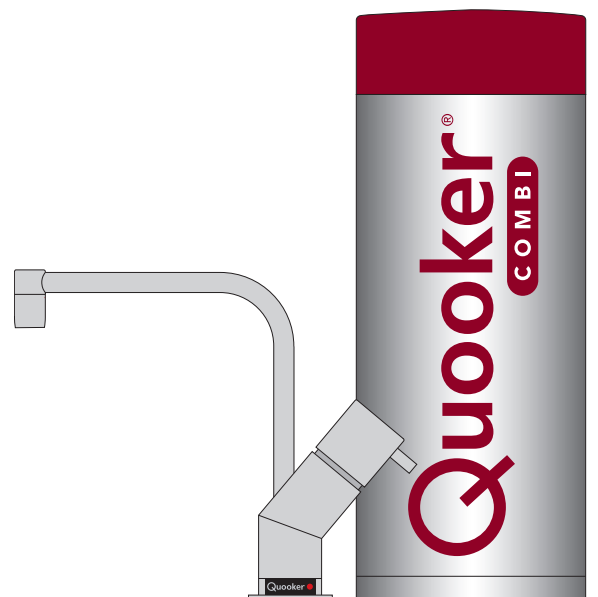


Installatiehandleiding COMBI

Lees voor het installeren eerst deze handleiding



Inleiding

De werking van de Quooker COMBI

De Quooker COMBI is een kokend- en warmwatervoorziening die bestaat uit inlaatcombinatie, reservoir, mengventiel en kokend-water-kraan. Het reservoir is vacuüm-geïsoleerd en op de waterleiding aangesloten. In het reservoir wordt water op een temperatuur van 110°C bewaard. Wanneer water wordt afgetapt stroomt er direct koud leidingwater het reservoir in, dat automatisch (elektrisch) opgewarmd wordt. Als de gehele inhoud aan heet water in een keer gebruikt is, duurt het ca. 15 min. (COMBI 3.0) en 20 min. (COMBI 2.2) voor het water weer op temperatuur is. Het water dat uit de kokend-water-kraan komt wordt eerst gezuiverd in het HiTAC®-waterfilter. Om de levensduur van het filter te vergroten, wordt het water dat gebruikt wordt voor warm water niet gefilterd. Bij de Quooker COMBI wordt het hete water vermengd met koud water. Dit mengen gebeurt in het mengventiel waar een thermostatisch regelement de uitstroomtemperatuur constant houdt. Deze temperatuur is instelbaar met de zwarte knop op het mengventiel. Om te voorkomen dat, bij wegvallen van de waterdruk, er kokend water uit de mengkraan stroomt is het mengventiel beveiligd.

Installatie, onderhoud en garantie

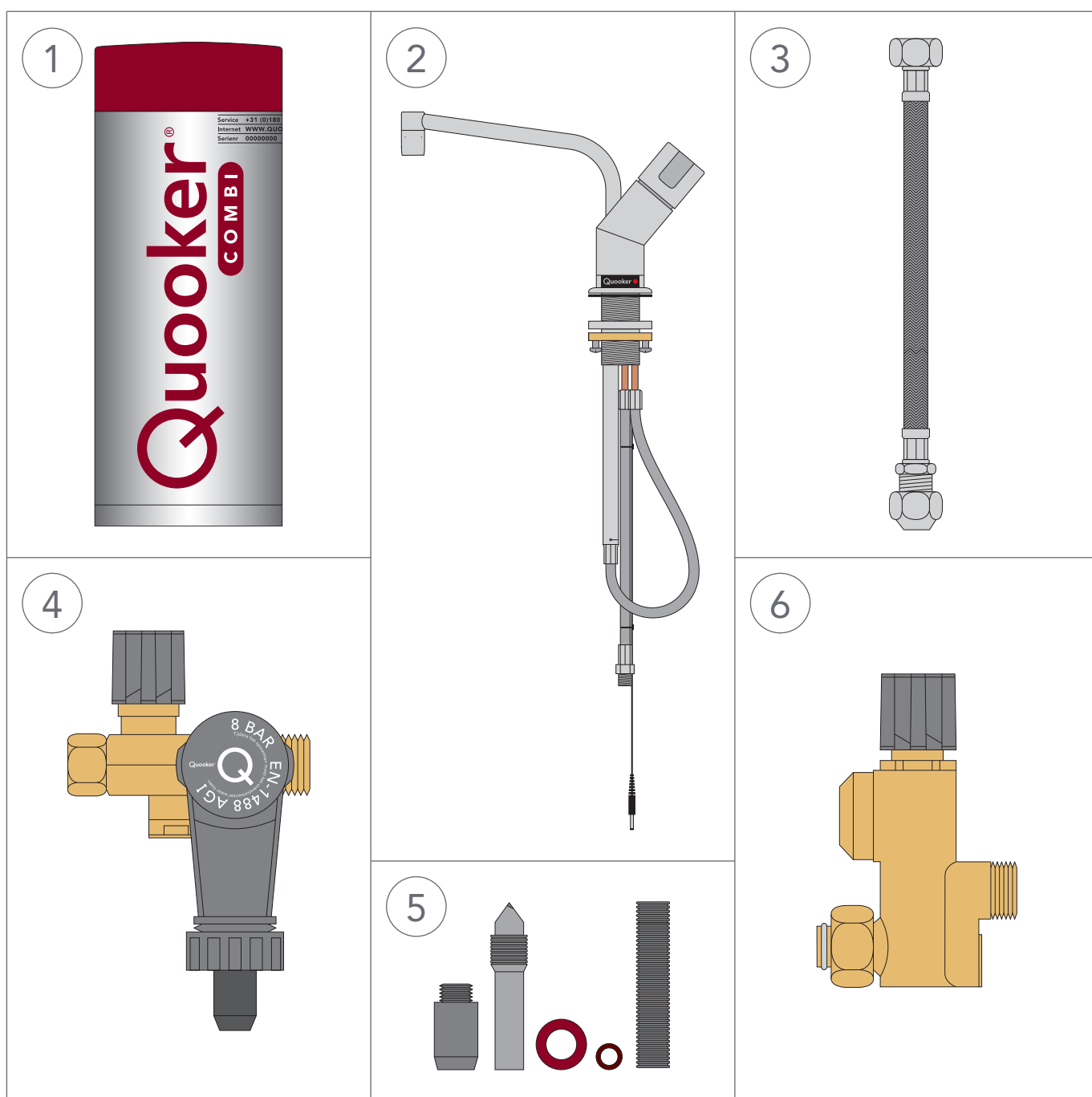
Overal waar een waterleiding en een stopcontact aanwezig zijn kan de Quooker geïnstalleerd worden. Houd er rekening mee dat het reservoir bereikbaar moet blijven voor service. De Quooker wordt geleverd met een handige aansluitset voor probleemloze montage en is onderhoudsvrij. Eens per ca. vijf jaar moet het HiTAC®-filterpatroon vervangen worden. Tevens wordt dan de kalk uit het reservoir gespoeld. In gebieden met hard water kan de service eerder uitgevoerd worden. De fabrikant geeft twee jaar garantie op het gehele systeem.

Technische specificaties

Reservoir	COMBI 2.2	COMBI 3.0
Spanning	230 V	230 V
Vermogen	2200 W	3000 W
Inhoud	7 liter	7 liter
Opwarmtijd	20 minuten	15 minuten
Stand-by verbruik	10 W	10 W
Reservoir hoogte	47 cm	47 cm
Reservoir diameter	20 cm	20 cm
Kraangat	32 mm	32 mm
Max. werkdruk	8 bar	8 bar
Temperatuur instelgebied	50°C - 65°C	50°C - 65°C
Hoeveelheid 40°C	27 liter	27 liter
Hoeveelheid 60°C	15 liter	15 liter
Temperatuur regeling	thermostatisch	thermostatisch
Beveiliging	maximaal temperatuur overdrukventiel 8 bar	maximaal temperatuur overdrukventiel 8 bar
Waterafsluiter	keramisch	keramisch
HiTAC® waterfilter	High Temperature Activated Carbon	High Temperature Activated Carbon

Inhoud van de verpakking

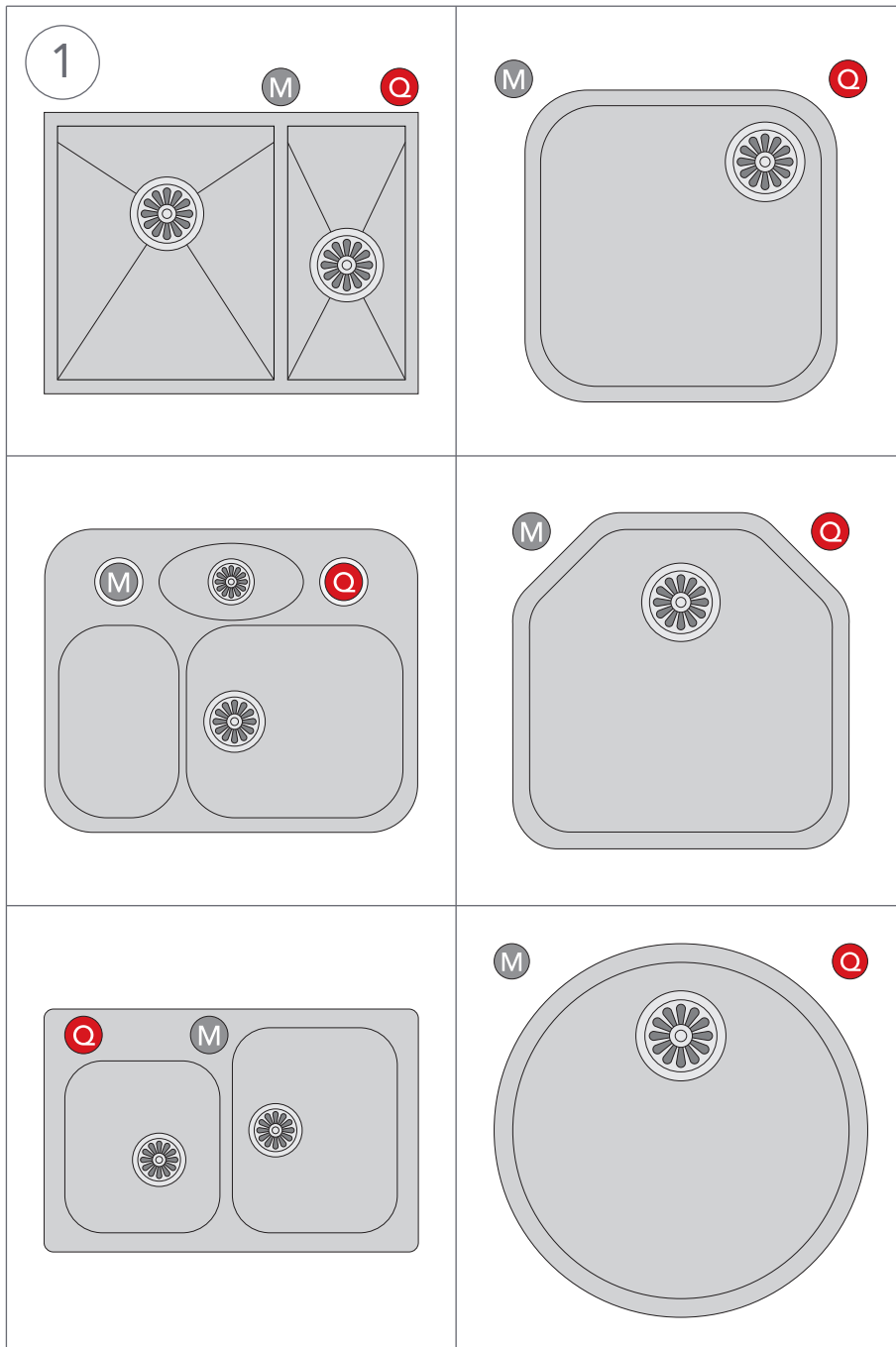
1. COMBI-reservoir met rechtsbovenaan het serienummer
2. Kokend-water-kraan
3. Warmwaterslang (3/8" losse wartel - knelkoppeling 10 mm)
4. Inlaatcombinatie
5. Boortap, fiberringetjes, pvc-nippel en afvoerslang
6. Mengventiel
 - Brochure
 - Installatiehandleiding en wenken voor gebruik



A

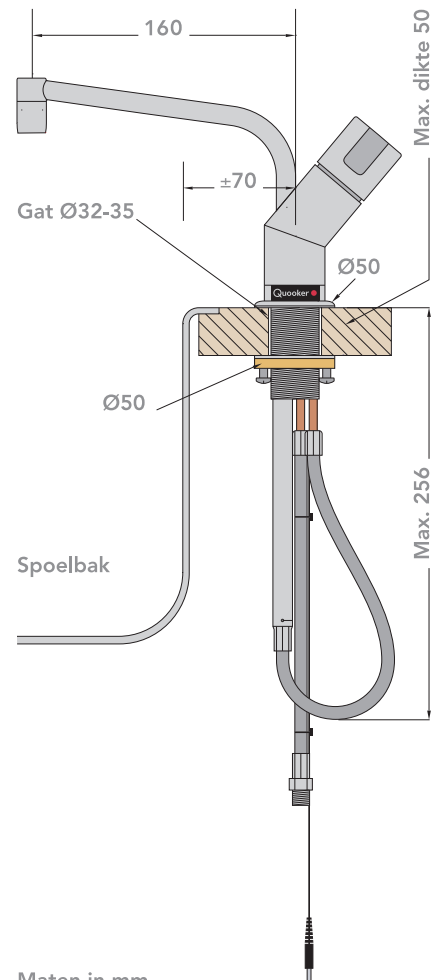
Gat boren

- De kraan kan het beste bij een hoek van de spoelbak(ken) geplaatst worden.
- LET OP! De kraanuitloop moet vrij omhoog en omlaag bewegen kunnen worden. Wanneer de uitloop in zijn laagste stand staat, steekt deze ca 25 cm onder het aanrechtblad uit. Houdt hier rekening mee bij plaatsing van de inlaatcombinatie, stopcontacten en dergelijke.
- De reikwijdte van de uitloop is ruim 16 cm vanaf het hart van het kraangat. Dit is bepalend voor hoever de uitloop in de bak komt.



1 Gat boren

Kies - gegeven de spoelbak en de mengkraan - een geschikte plaats voor de Quooker-kraan (zie voorbeelden). Boor met de juiste boor een gat van 32-35 mm in de aanrecht.

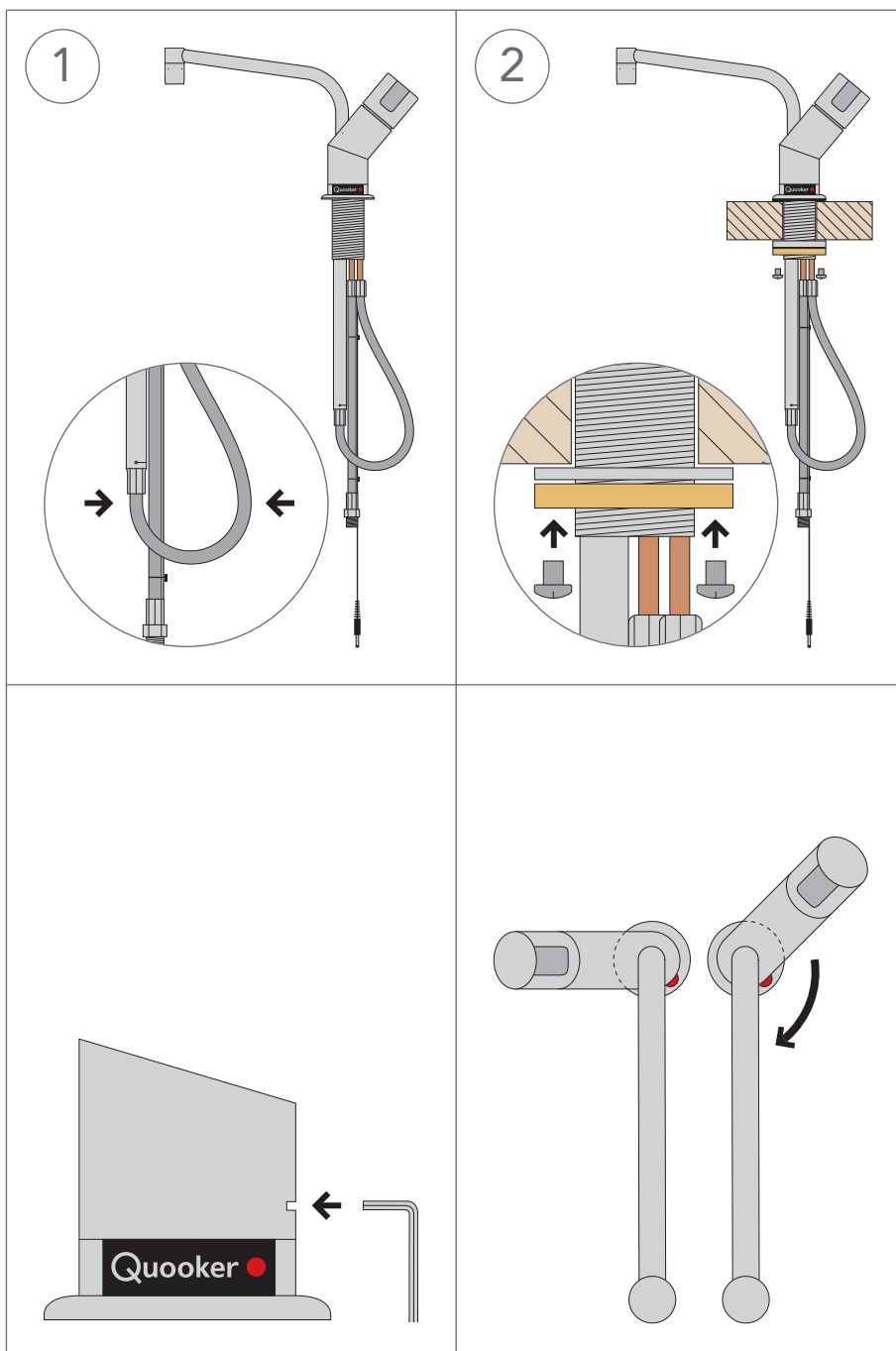


Maten in mm

B

Kraan monteren

- LET OP! De kokendwaterslang heeft een totale lengte van slechts 50 cm. Het reservoir moet dus dicht bij de kraan gemonteerd worden. Een verlengslang is leverbaar, maar normaal gesproken niet nodig.



1 Kraan door aanrecht

Draai de messing aantrekmoer los. Knijp de lus in de slang samen en verwijder de aantrekmoer en de losse metalen ring. Duw de kraan door het gat in de aanrecht. De rubberen ring hoort tussen de kraan en de aanrecht.

2 Schroeven aandraaien

Zet de kraan in de gewenste stand en draai de messing aantrekmoer vast. Borg de kraan vervolgens door de schroeven in de aantrekmoer vast te draaien.

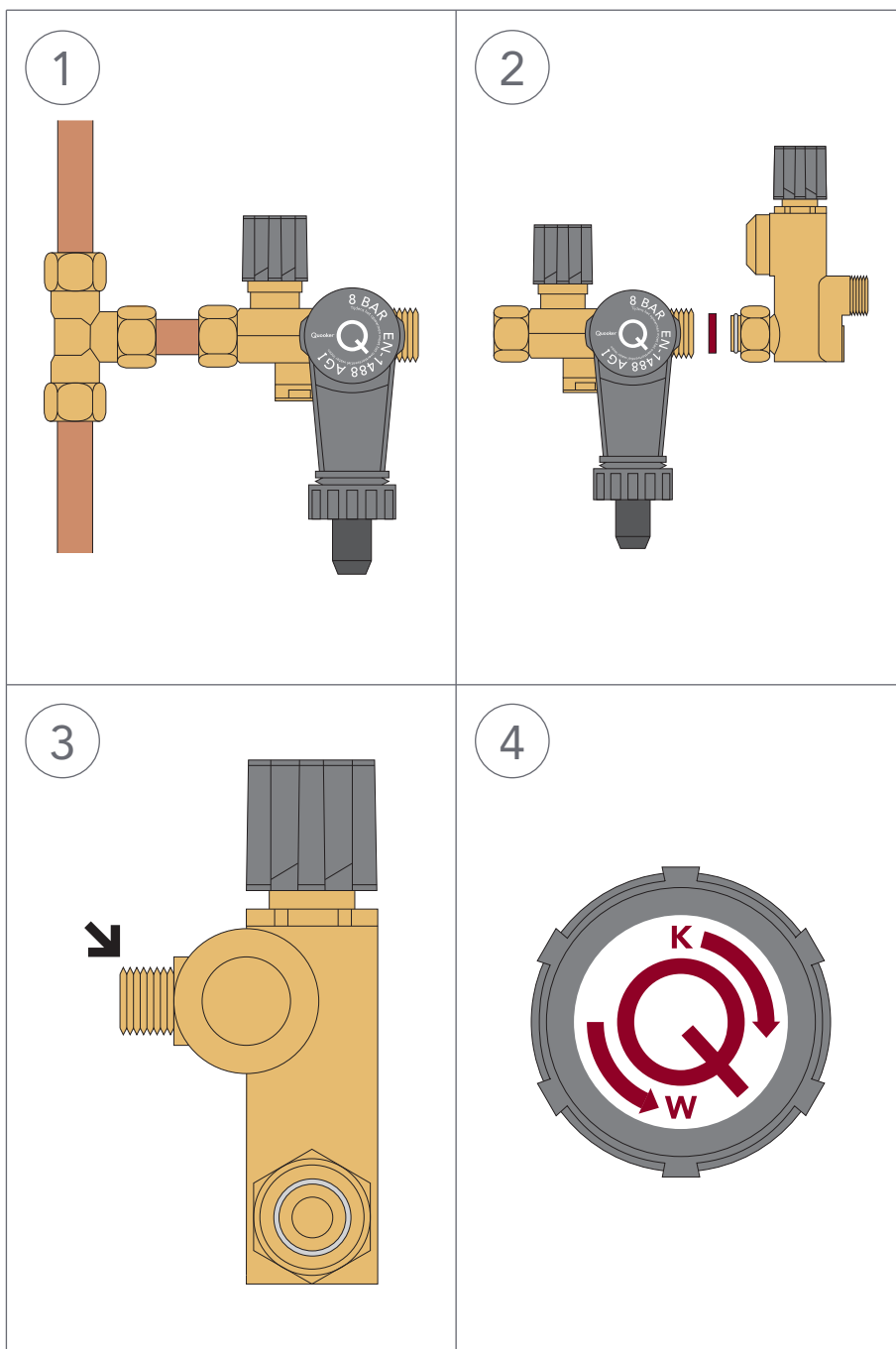
Alléén indien nodig!

Een inbusboutje (sleutelwijdte 2mm) maakt het mogelijk de kraan indien nodig te verdraaien.

Draai het inbusboutje los. Draai, van bovenaf gezien, met de klok mee tot de aanslag. Draai vervolgens enkele graden terug zodat de kraanuitloop vrij omhoog en omlaag kan bewegen. Zet het inbusboutje daarna weer vast.

C Water aansluiten

- LET OP! De Quooker werkt onder waterleidingdruk en moet altijd met de meegeleverde inlaatcombinatie gemonteerd worden.
- De Quooker kokend-water-kraan moet volgens de ter plaatse geldende voorschriften worden aangesloten.
- Het overdrukventiel op de inlaatcombinatie moet regelmatig gelicht worden om blokkering ten gevolge van kalkaanslag te voorkomen.
- Plaats de inlaatcombinatie op zodanige hoogte dat er een zo groot mogelijk hoogteverschil is naar de afvoer. Dit i.v.m. het weglopen van het expansiewater (zie D4).



1 Inlaatcombinatie monteren

Sluit de inlaatcombinatie met een koperen buis (15mm) op het T-stuk aan.

2 Mengventiel monteren

Sluit het ventiel aan op de inlaatcombinatie met bijgeleverde fiberring. Het mengventiel kan in elke positie geplaatst worden, maar houd rekening met de bedieningsknop voor het instellen van de mengtemperatuur.

3 Warmwaterslang monteren

Draai de losse wartel (3/8") van de meegeleverde slang op het mengventiel. De warmwaterslang kan nu op de mengkraan worden aangesloten.

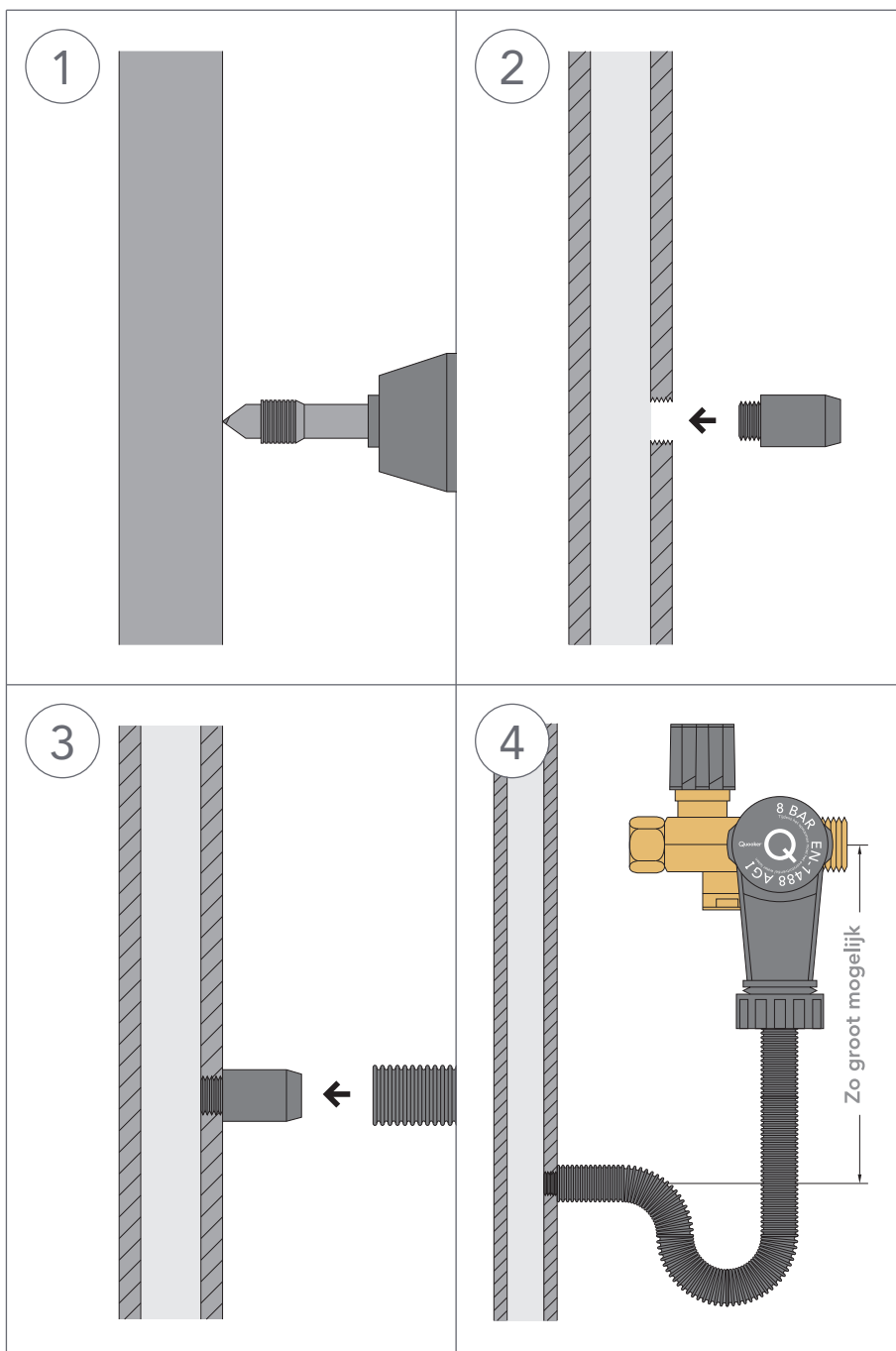
4 Temperatuurinstelling

Draai de instelknop van het thermostatisch mengventiel op de door u gewenste temperatuur (tussen 50°C en 65°C).

D

Afvoer aansluiten

Het Quooker-reservoir loost tijdens het opwarmen expansiewater via de inlaatcombinatie, dit water komt in de trechter. De trechter kan door middel van de meegeleverde afvoerslang eenvoudig aangesloten worden op de afvoer. Het eveneens meegeleverde boorsetje kan gebruikt worden om een aansluiting op de afvoerbuïs te maken. Probeer het hoogteverschil tussen de inlaatcombinatie en de aansluiting op de afvoer, in verband met het terugstromen van het afvoerwater, zo groot mogelijk te houden.



1 Gat boren

Met de meegeleverde boortap boort en tapt u in één keer een gat met schroefdraad in de grijze pvc afvoerleiding. Langzaam boren zodat het pvc niet smelt. Draai linksom terug om de schroefdraad te behouden.

2 Nippel indraaien

Probeer eerst de nippel in het gat te draaien alvorens u deze definitief met pvc-lijm aanbrengt.

3 Slang aan afvoer

Schuif de afvoerslang over de pvc-nippel heen en blaas door de slang om er zeker van te zijn dat de slang doorlaat.

4 Slang aan inlaatcombinatie

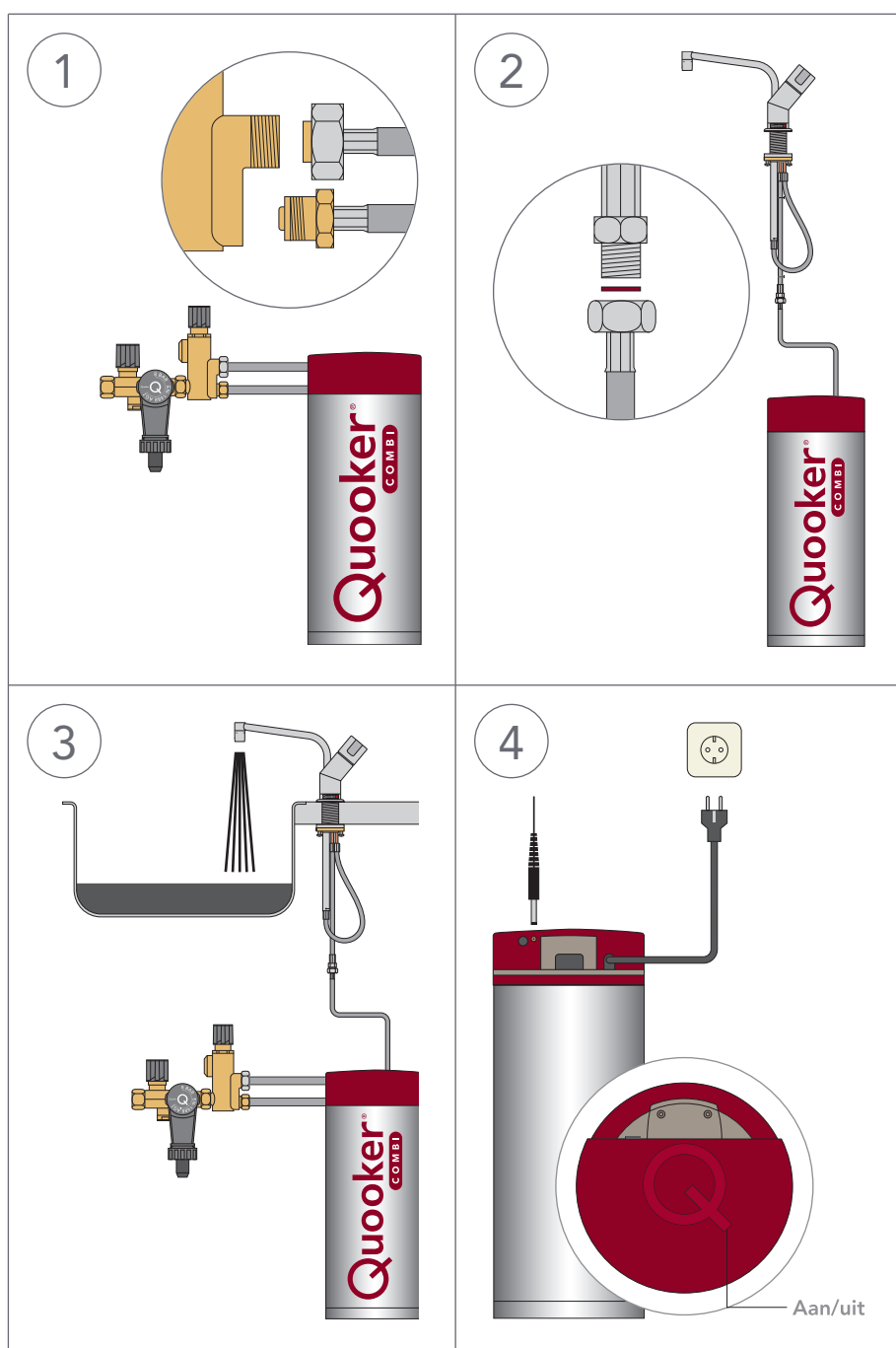
Sluit de andere kant van de slang met een hangende bocht op de trechter van de inlaatcombinatie aan. Zo ontstaat een waterslot om stank uit de afvoerleiding te voorkomen.

Wanneer het reservoir opwarmt druppelt er water uit de trechter van de inlaatcombinatie, deze trechter moet in verbinding staan met de atmosfeer om drukopbouw te voorkomen.

E

Reservoir aansluiten

- LET OP! Schakel de Quooker pas in wanneer het reservoir met water is gevuld.
- Het Quooker-reservoir is voorzien van een netsnoer met geaarde stekker.
- De Quooker-kraan is voorzien van een indicatielampje. Dit lampje geeft aan of het verwarmingselement al dan niet opwarmt.
- Als het netsnoer beschadigd is, moet deze door de fabrikant, zijn agentschap of een gekwalificeerd persoon vervangen worden om gevaar te voorkomen.



1 Aansluiten reservoir

Sluit de lange slangen aan op het mengventiel. De koppelingen hebben een knelprincipe, er hoeft dus geen pakking tussen.

2 Aansluiten kraan

De korte slang sluit u, met bijgeleverde fiberring, aan op de kokend-water-kraan.

3 Reservoir spoelen

Zet de Quooker-kraan open. Draai nu de hoofdkraan en de kraan van de inlaatcombinatie open. Controleer op lekkage. Spoel de Quooker enkele minuten door totdat het water helder is. Eerst zal er wat zwart water uitstromen. Dit is Noritkoolstof uit het filter en overigens volkomen onschadelijk.

4 Elektrische aansluiting

Voor de aansluiting van het indicatielampje steekt u de plug in het daarvoor bestemde gat. Sluit het reservoir aan op een geaard stopcontact en schakel het pas in als het reservoir met water is gevuld. De 'Q' op de bovenkap is de aan/uit knop. Nadat de Quooker opgewarmd is moet voor gebruik éénmaal de gehele inhoud aan kokend water doorgespoeld worden.

F

Reservoir loskoppelen

- In geval van service.

1 Uitzetten

Zet de aan/uit schakelaar uit door op de Q-knop bovenop het deksel te drukken en trek de stekker uit het stopcontact.

2 Leeg laten stromen

Draai de Quooker-kraan open en sluit deze pas af als het water koud is (10-15°C). (Let op de hoge uitstroomtemperatuur van het water!!)

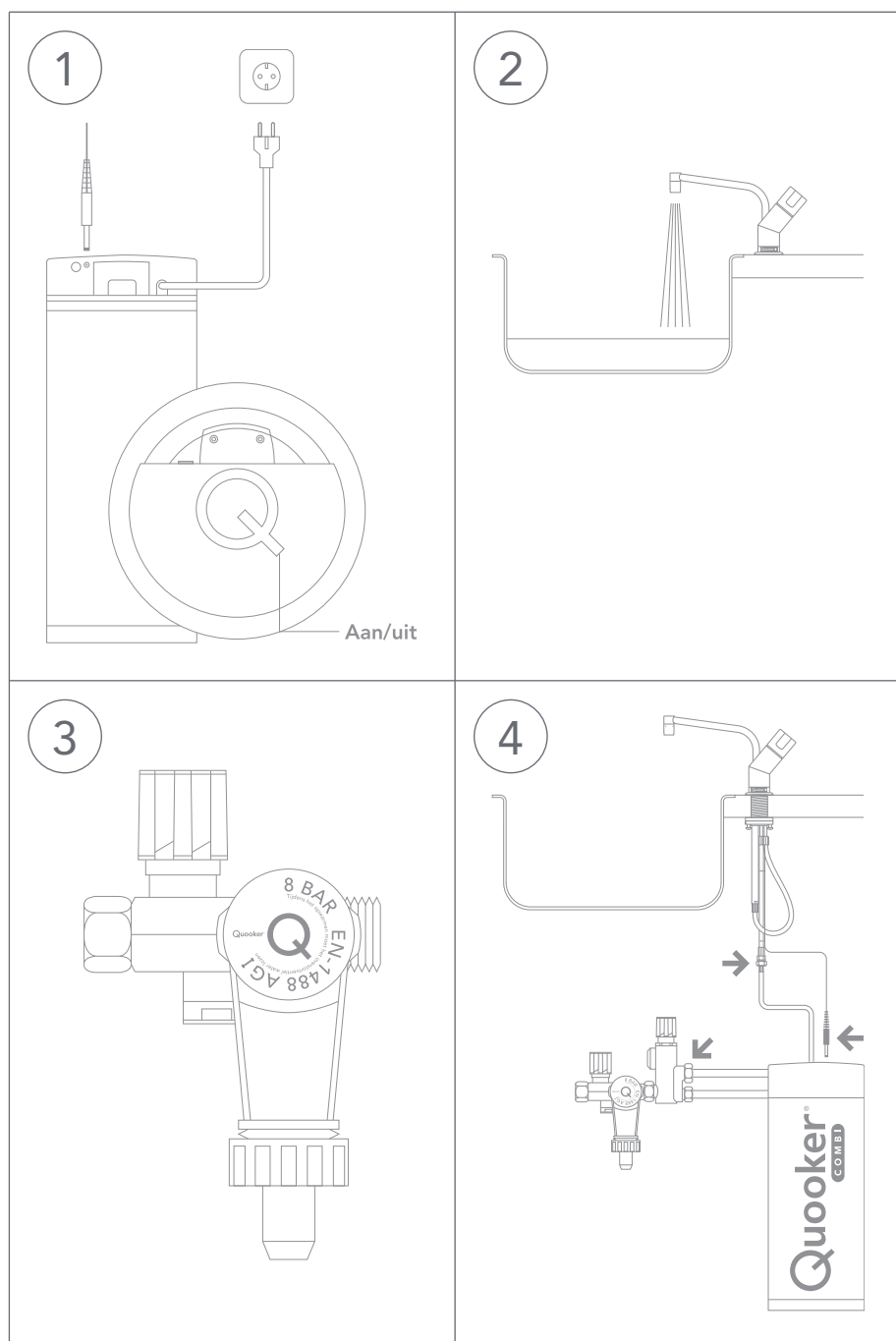
3 Afsluiten

Sluit de hoofdwaterkraan of de stopkraan van de inlaatcombinatie af.

Controleer of de druk van de Quooker af is door de Quooker-kraan weer open te draaien. Als het goed is komt hier nu geen water meer uit.

4 Losmaken

Draai de slangaansluitingen los en trek het LED snoer uit de bovenkap. Laat het apparaat boven de gootsteen leegstromen.





www.quooker.nl